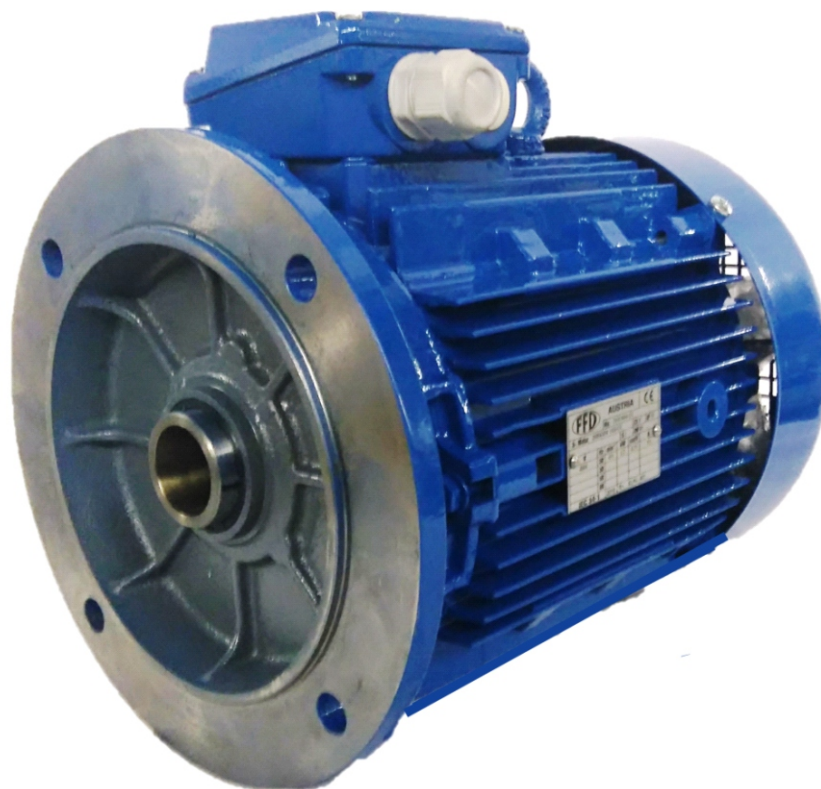




Produktinformation

Hohlwellenmotoren



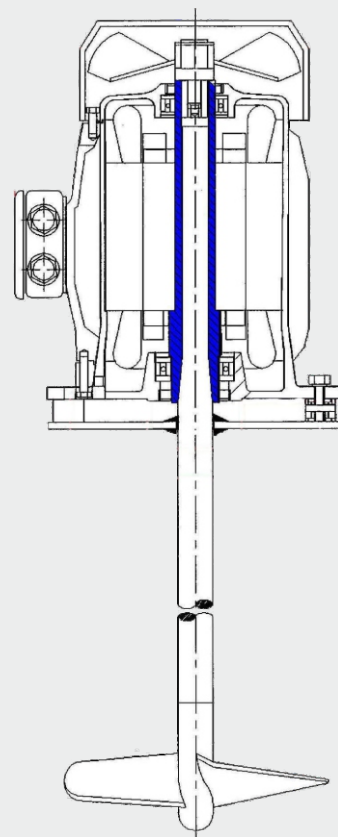
Hohlwellenmotoren

Spezialmotoren entwickelt und produziert von FFD in enger Abstimmung mit und speziell für unsere Kunden.

Von der ersten Idee bis hin zur finalen Produktion. Alles aus einer Hand!

Leistungsdaten

	Nennzahl	Nennleistung	Nennstrom	Nennspannung	Nennfrequenz	Leistungsfaktor	Nennmoment	Gewicht
	min ⁻¹	kW	A	V	Hz	4 / 4	Nm	kg
2SIEKHW 1004 C2	1445	3,0	6,8/3,9	400/690	50	0,75	19,8	32,5
2SIEKHW 1106 C1	955	2,2	8,9/5,1	230/400	50	0,75	22,0	37,0
2SIEKHW 1104 C1	1465	4,0	8,4/4,9	400/690	50	0,79	26,3	40,5
2SIEKHW 11p6 C1	950/470	1,85/0,39	5,7/1,6	400YY/400Y	50	0,68/0,53	18,6/7,9	42,0
2SIEKHW 1306 D1	960	4,0	7,0/4,1	400/690	50	0,72	40,2	67,0
2SIEKHW 1306 D3	950	5,5	11,4/6,6	400/690	50	0,81	55,3	72,0
2SIEKHW 1602 E1	2940	11,0	20,3/11,8	400/690	50	0,87	35,7	101
2SIEKHW 16P6 E3	975/485	8,0/1,5	17,6/5,8	400YY/400Y	50	0,76/0,48	78,4/30,0	130
2SIEKHW 1606 E3	960	11,0	21,8/12,6	400/690	50	0,82	109	130
2GDDS 1302 D3	2800	7,5	13,9/8,0	400/690	50	0,88	25,6	71,0
2GDDS 1308 D2	710	3,0	7,3/4,2	400/690	50	0,74	40,3	63,0
2GDDS 1312 D2	470	1,5	4,0/2,3	400/690	50	0,76	30,1	82,0
2GDDS 1312 D3	455	2,2	7,4/4,3	400	50	0,76	46,1	92,0
2GDDS 13P6 D3	900/450	4,0/0,8	10,0/3,3	400YY/400Y	50	0,74	42,4/17,0	72,0
GDDES 1608 E1	710	4,0	10,2/5,9	400/690	50	0,75	53,8	146
GDDES 1608 E2	710	5,5	12,7/7,4	400/690	50	0,75	74,0	155
GDDES 1608 E3	705	7,5	16,4/9,5	400/690	50	0,78	102	175
GDDES 1612 E3	455	4,0	14,4/8,3	400/690	50	0,63	84,0	124



Rührwelle nicht inkludiert, andere Leistungen und Drehzahlen bis Baugröße 225 auf Anfrage

Anwendung als Rührwerksmotor

in den Bereichen Lebensmittelherstellung, Chemie, Wasseraufbereitung, u.v.m.

OUR SOLUTION FOR YOUR POWER!

FRANK & DVORAK

Elektromaschinenbau- und Vertriebsgesellschaft m.b.H. u. Co.KG

Industriestraße 1
7033 Pötsching, Austria
Phone: +43 2631 8005
FAX: +43 2631 8005 84
mail to: ffd@frank-dvorak.at
www.frank-dvorak.at

